

ПАСПОРТ ИЗДЕЛИЯ МЕТАЛЛИЧЕСКОГО ВЕРСТАКА СЕРИИ ВП (ВП-1 - ВП-6)



Перед началом сборки обязательно ознакомьтесь с настоящей инструкцией. Вы, также, можете ознакомиться с подробной видео-инструкцией на нашем сайте по ссылке <http://paksmet.ru/manual.html>

Спасибо! Вы приобрели продукцию нашего предприятия, и мы надеемся, что данное изделие поможет в Вашей деятельности. Информацию о других производимых нами изделиях можно найти в Internet по адресу: www.paksmet.ru.

Серия ВП включает в себя несколько модификаций верстаков. Конструкция всех модификаций верстаков позволяет располагать тумбы, как справа, так и слева. Данная инструкция рассматривает сборку верстаков ВП-1, ВП-2, ВП- 3, ВП- 3т, ВП-4, ВП-4т, ВП-5, ВП-6, ВП-6т (Рис.1) на примере верстака ВП3 (Рис.2).

Комплектность верстака ВП- 1

1. Столешница 685x1000	- 1 шт.
2. Опора	- 2 шт.
3. Полка 395x680	- 1 шт.
4. Стенка задняя 531x680	-1 шт.

Комплектность верстака ВП- 2

1. Столешница 685x1390	-1 шт.
2. Тумба	-1 шт.
3. Опора	-1 шт.
4. Полка 395x680	-1 шт.
5. Стенка задняя 531x680	-1 шт.

Приобретается дополнительно

5. Экран защитный 500x1000	- 1 шт.	6.Экран защитный 500x1390	-1 шт.
6. Кронштейн правый	- 1 шт.	7.Кронштейн правый	-1 шт.
7. Кронштейн левый	- 1 шт.	8.Кронштейн левый	-1 шт.

Крепеж.

8. Винт М8x40	- 8 шт.
9.Винт М6x16	-13 шт.
10.Винт М6x40	- 4 шт.
11.Гайка М8	- 8 шт.
12.Гайка М6	-17 шт.
13.Шайба 8	- 8 шт.
14.Шайба 6	-17 шт.
15.Шуруп М6x22	- 6 шт.

Крепеж.

9.Винт М8x40	- 8 шт.
10.Винт М6x16	-13 шт.
11. Винт М6x40	- 4 шт.
12.Гайка М8	- 8 шт.
13.Гайка М6	-17 шт.
14.Шайба 8	- 8 шт.
15.Шайба 6	-17 шт.
16. Шуруп М6x22	- 6 шт.

Комплектность верстака ВП- 3, ВП- 3т

1. Столешница 685x1390	- 1 шт.
2. Тумба с ящиками	- 1 шт.
3. Опора	- 1 шт.
4. Полка 395x680	- 1 шт.
5. Стенка задняя 531x680	- 1 шт.

Комплектность верстака ВП- 4, ВП- 4т

1.Столешница 685x1900	-1 шт.
2.Тумба с ящиками	-1 шт.
3.Тумба	-1 шт.
4. Полка 395x797	-1 шт.
5.Стенка задняя 531x797	-1 шт.

Приобретается дополнительно

6. Экран защитный 500x1390	-1 шт.	6.Экран защитный 500x1900	-1 шт.
7. Кронштейн правый	- 1 шт.	7.Кронштейн правый	-1 шт.
8. Кронштейн левый	- 1 шт.	8.Кронштейн левый	-1 шт.

Крепеж.

9. Винт М8x40	- 8 шт.
10.Винт М6x16	-13 шт.
11.Винт М6x40	- 4 шт.
12.Гайка М8	- 8 шт.
13.Гайка М6	-17 шт.
14.Шайба 8	- 8 шт.
15.Шайба 6	-17 шт.
16.Шуруп М6x22	- 6 шт.

Крепеж.

9. Винт М8x40	- 8 шт.
10. Винт М6x16	-13 шт.
11. Винт М6x40	- 6 шт.
12. Гайка М8	- 8 шт.
13. Гайка М6	-19 шт.
14. Шайба 8	- 8 шт.
15. Шайба 6	-19 шт.
16. Шуруп М6x22	- 6 шт.

Комплектность верстака ВП- 5

1. Столешница 685x1900	- 1 шт.
2. Тумба	- 2 шт.
3. Полка 395x797	- 1 шт.
4. Стенка задняя 531x797	- 1 шт.

Комплектность верстака ВП- 6, ВП- 6т

1.Столешница 685x1900	- 1 шт.
2.Тумба с ящиками	- 2 шт.
3. Полка 395x797	- 1 шт.
4.Стенка задняя 531x797	- 1 шт.

Приобретается дополнительно

5. Экран защитный 500x1390	- 1 шт.	5.Экран защитный 500x1900	- 1 шт.
6. Кронштейн правый	- 1 шт.	6.Кронштейн правый	- 1 шт.
7. Кронштейн левый	- 1 шт.	7.Кронштейн левый	- 1 шт.

Крепеж.

8. Винт М8x40	- 8 шт.
9.Винт М6x16	- 13 шт.
10.Винт М6x40	- 6 шт.
11.Гайка М8	- 8 шт.
12.Гайка М6	- 19 шт.
13.Шайба 8	- 8 шт.
14.Шайба 6	- 19 шт.
15.Шуруп М6x22	- 6 шт.

Крепеж.

8.Винт М8x40	- 8 шт.
9.Винт М6x16	- 13 шт.
10.Винт М6x40	- 6 шт.
11.Гайка М8	- 8 шт.
12.Гайка М6	- 19 шт.
13.Шайба 8	- 8 шт.
14.Шайба 6	- 19 шт.
15. Шуруп М6x22	- 6 шт.

ПОРЯДОК СБОРКИ ВЕРСТАКА.

1.Стенку заднюю 5 соединить с полкой 4 (винт 10, гайка 13, шайба 15) (Рис.3).

2.К полученной конструкции присоединить тумбу с ящиками 2 и опору 3 (винт 10, гайка 13, шайба 15) (Рис.4). Тумбу с ящиками можно располагать как справа, так и слева. Для крепления тумбы с ящиками необходимо вытащить верхний и второй снизу ящики.

2а. Для того, чтобы вытащить ящик необходимо выдвинуть его из тумбы до упора и через отверстия в подвижных направляющих загнуть упоры с двух сторон ящика в неподвижных направляющих (Рис.5). Перед тем, как вставить ящик в тумбу, необходимо вернуть упоры в первоначальное положение.

3. Устанавливаем столешницу 1 (винт 9, гайка 12, шайба 14) (Рис.6).Для этого необходимо:

- снять со столешницы защитный лист из оцинкованного металла;
- положить столешницу на тумбу и опору;
- закрепить столешницу через отверстия в тумбе и опоре;
- надеть на столешницу защитный лист из оцинкованного металла;
- прикрепить оцинкованный лист через боковые отверстия к столешнице.

Для крепления столешницы к тумбе с ящиками необходимо вытащить верхний ящик.

Для крепления столешницы к тумбе с ящиками необходимо вытащить верхний ящик.

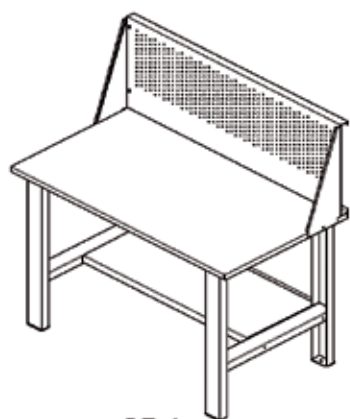
4.Перед креплением к верстаку экрана защитного 6 необходимо в столешнице, через имеющиеся отверстия в нижней части экрана защитного просверлить отверстия диаметром 7 мм. Установить на столешницу экран защитный и закрепить его (винт 11,гайка 13,шайба 15) (Рис.7).

5.Прикрепить к экрану защитному и торцевым частям столешницы кронштейн правый 7 и кронштейн левый 8 (винт 10, гайка 13, шайба 15, шуруп 16) (Рис.8). Для крепления кронштейнов к нижней части столешницы (шуруп 15) необходимо просверлить, через отверстия в кронштейнах, в нижней и торцевых частях столешницы отверстия диаметром 5 мм.

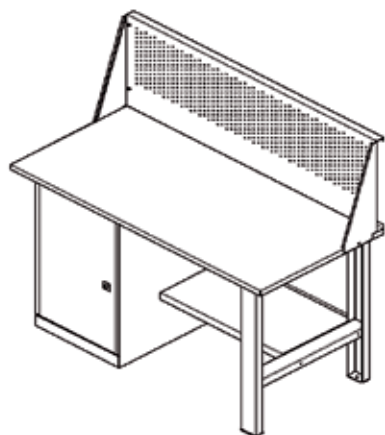
Верстак готов к эксплуатации.

Дополнительно к верстакам можно приобрести навесные элементы, которые крепятся на экране защитном :

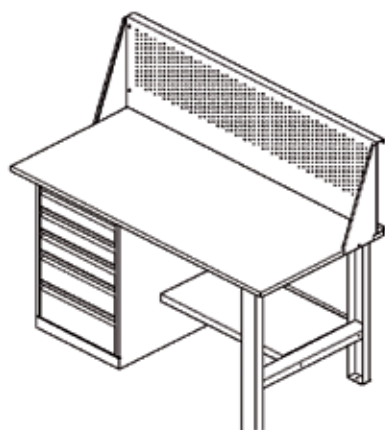
- полка универсальная (Рис. 9);
- держатель для ключей (Рис.10);
- держатель для отверток (Рис 11).



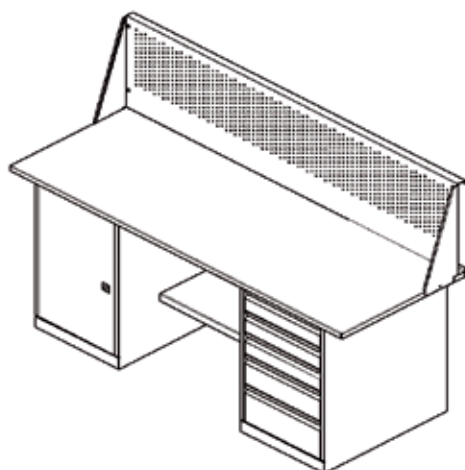
ВП 1



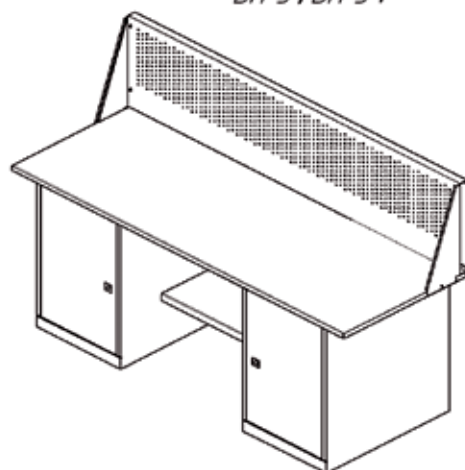
ВП 2



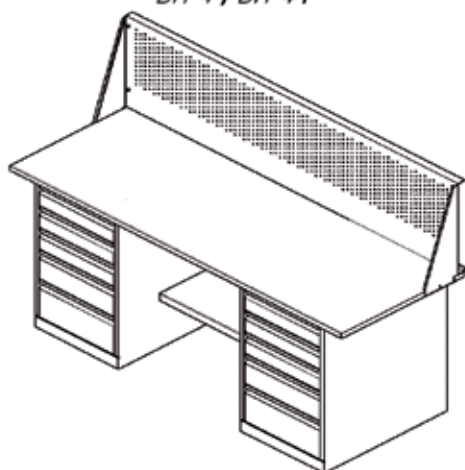
ВП 3 / ВП 3т



ВП 4 / ВП 4т



ВП 5



ВП 6 / ВП 6т

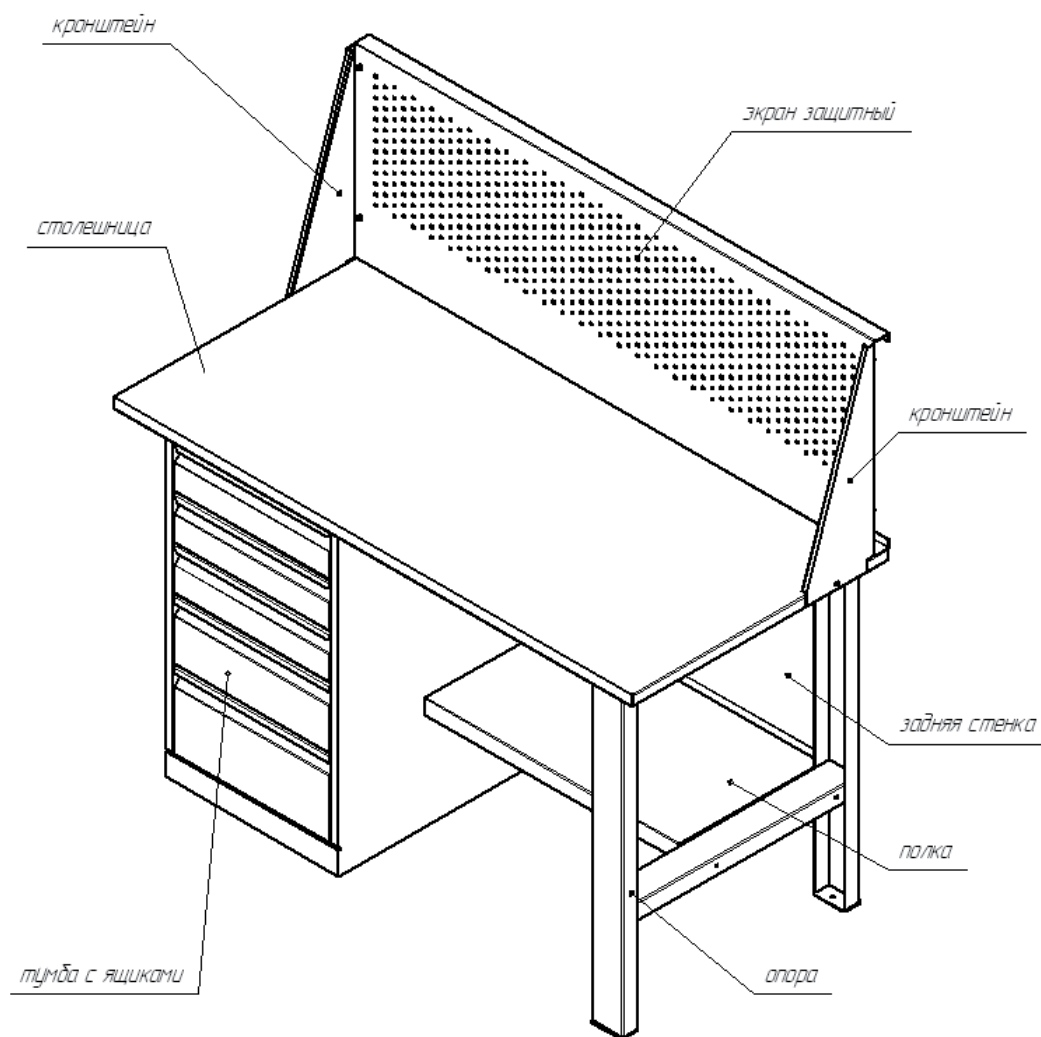


Рис.2

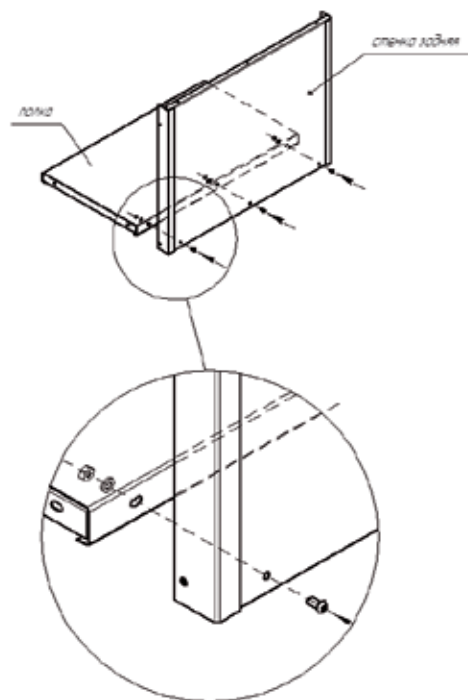


Рис. 3

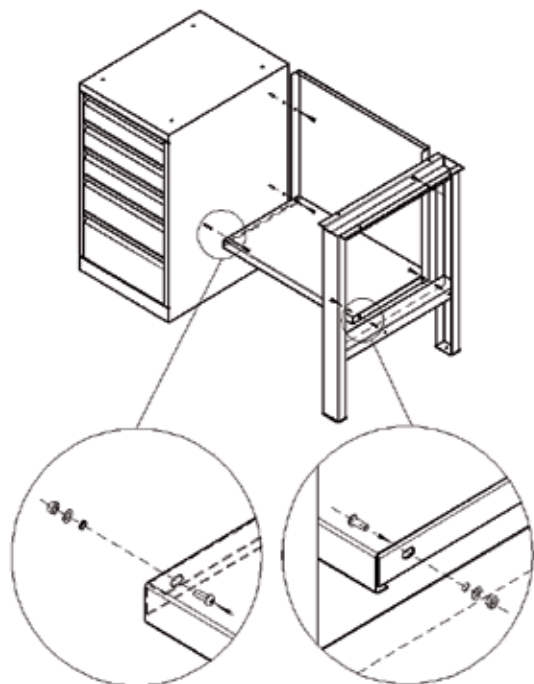


Рис. 4

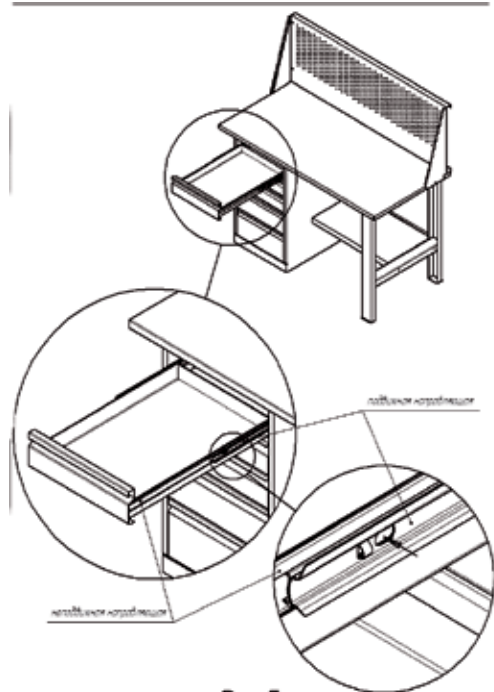


Рис. 5

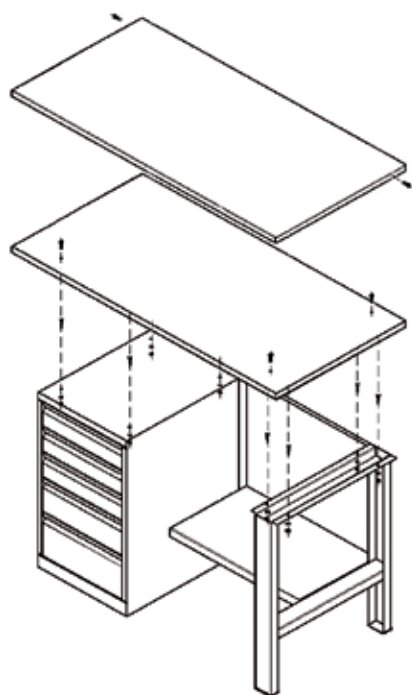


Рис. 6

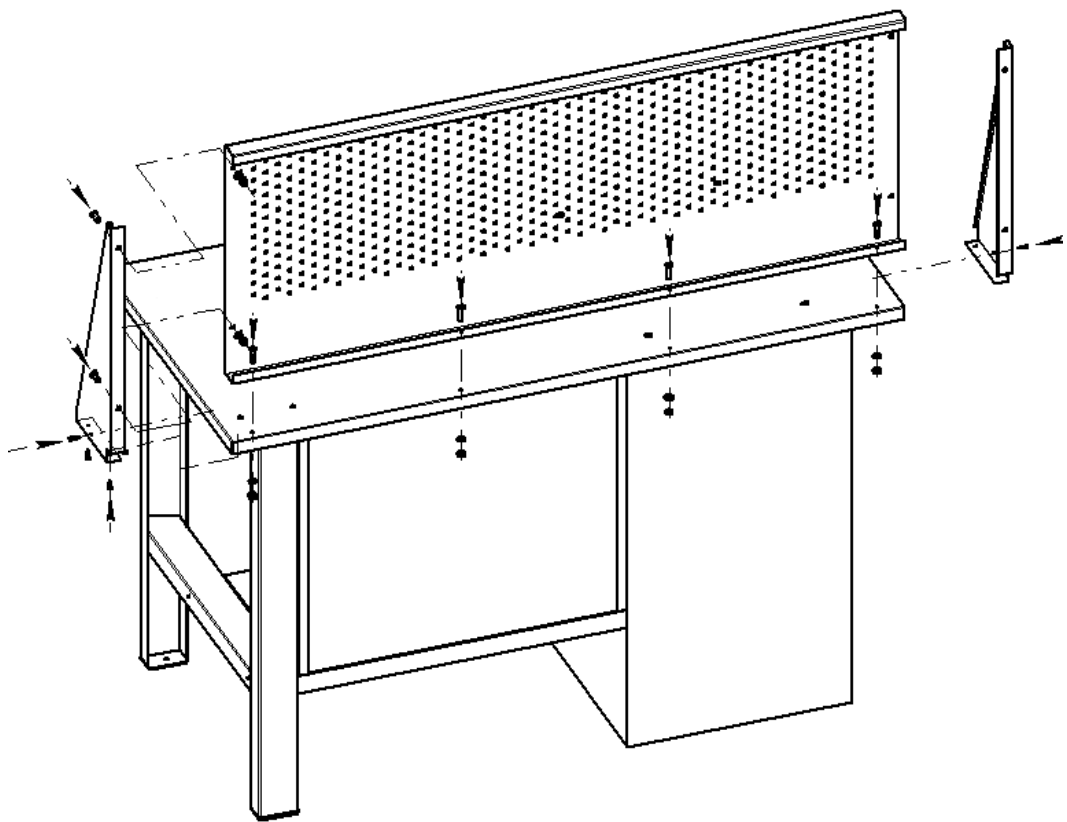


Рис 7.

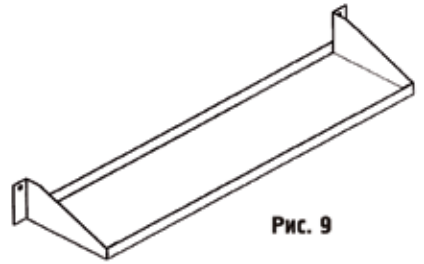


Рис. 9

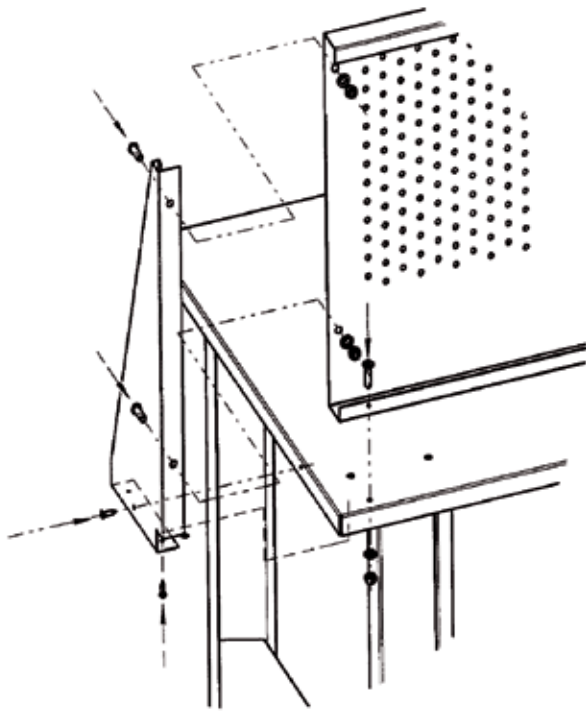


Рис. 8



Рис. 10

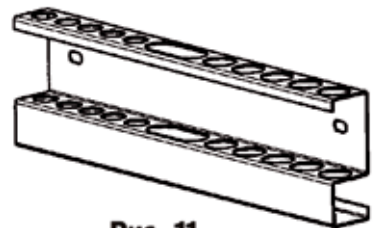


Рис. 11