

ШРМ - 11

ИНСТРУКЦИЯ ПО СБОРКЕ

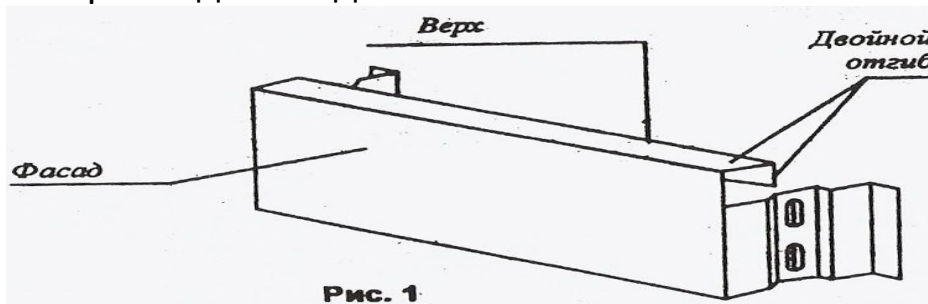


Комплект поставки ШРМ-11

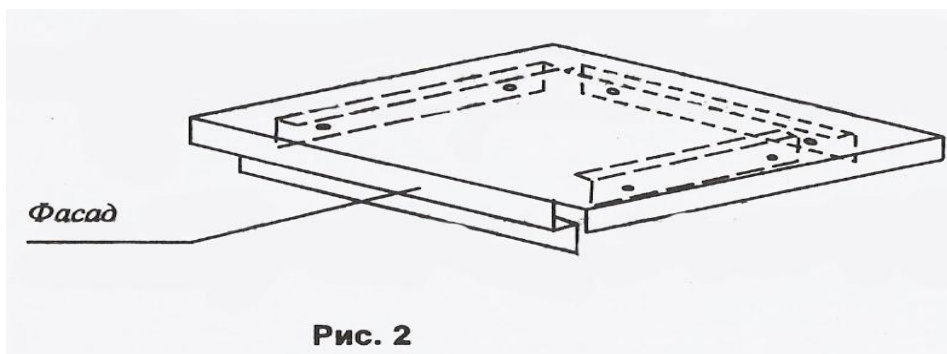
№ п/п	Наименование детали	№ рис.	Количество, шт.
1.	Панель фасадная	1	1
2.	Крышка шкафа	2	1
3.	Полка	3	1
4.	Боковая стенка (левая)	4	1
5.	Боковая стенка (правая)		1
6.	Задняя стенка	5	1
7.	Дверь	6	1
8.	Перекладина		1
9.	Замок		1
10.	Ось		3
11.	Саморез 4×15		10
12.	Шайба 4		10

Извлеките элементы шкафа из упаковки и ознакомьтесь с ними.

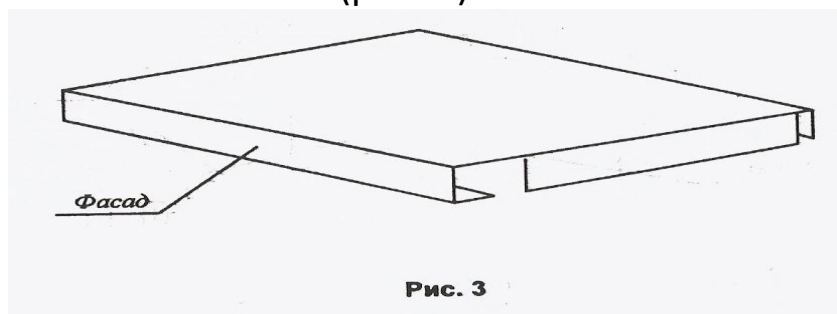
Панель фасадная (нижняя). В боковых деталях имеются 4 продолговатые отверстия для соединения с боковыми стенками шкафа (рис. 1).



Крышка шкафа. На внутренней ее поверхности с трех сторон располагаются 3 детали с шестью продолговатыми отверстиями для крепления к боковым и задним стенкам (рис.2).

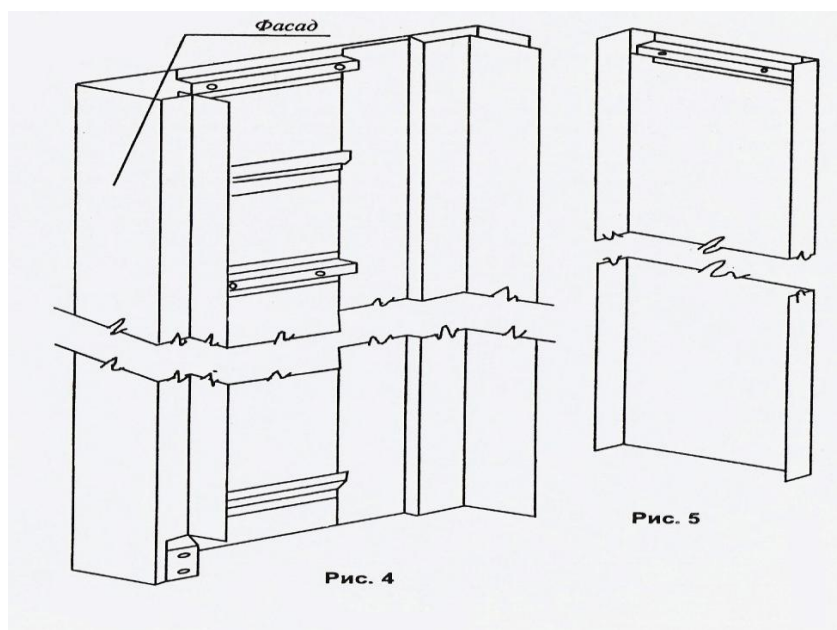


Съемная полка. По бокам полки приварены два уголка для крепления к боковым стенкам (рис. 3).



Боковые стенки. На фасадном торце расположены петли для навески дверей. В задней части стенки профиль образует «Г»-образный паз. В него входят отгибы задних стенок (рис. 4).

Задняя стенка. Имеет в верхней части деталь с двумя отверстиями под саморезы для крепления крышки (рис. 5).



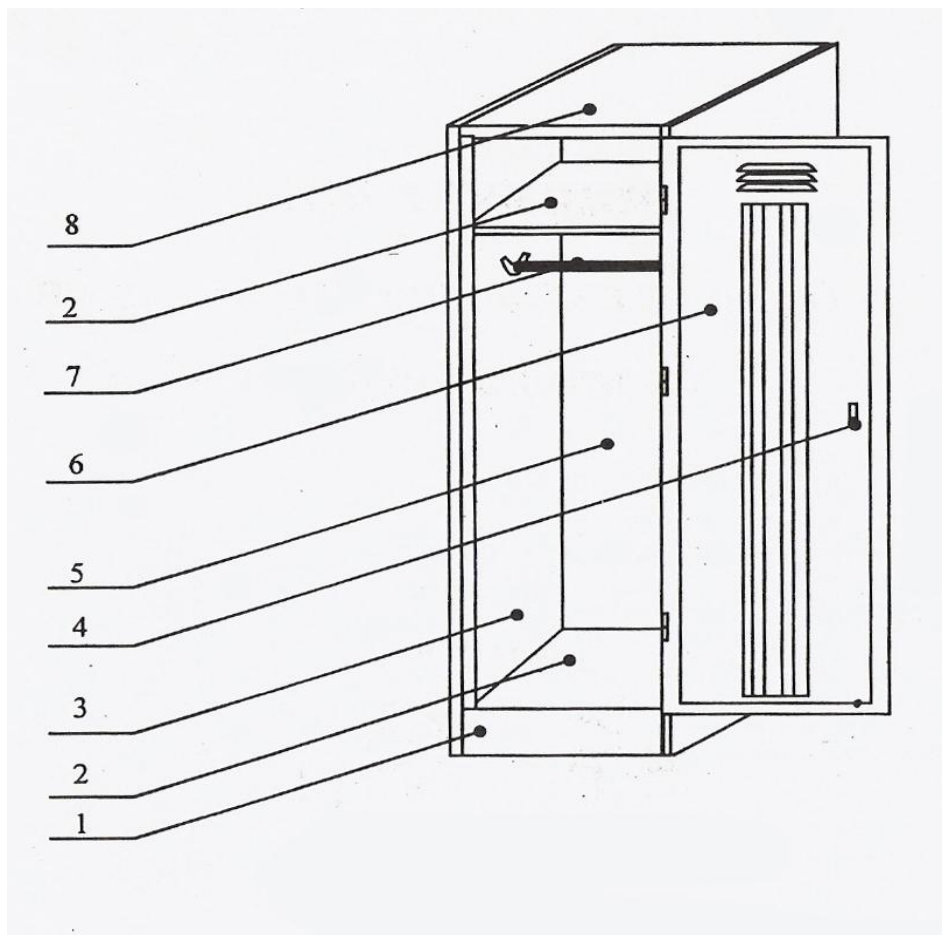
ПОРЯДОК СБОРКИ ШКАФА

Сборку шкафа рекомендуется начинать в горизонтальном положении фасадом вниз.

1. Перед сборкой саморезом нарезать резьбу в отверстиях боковых и задней стенок.
2. Фасадная панель устанавливается между боковыми стенками и крепится к ним четырьмя саморезами с шайбами.
3. Устанавливается нижняя полка.
4. В направляющие пазы боковых стенок задвигается до упора задняя стенка.

Дальнейшая сборка шкафа производится в вертикальном положении.

5. Сверху одевается крышка и крепится саморезами к боковым и задней стенкам.
6. Устанавливается верхняя полка.
7. В захваты устанавливается перекладина.
8. В петли боковой стенки вставляются оси и на них навешивается дверь.
9. В отверстие в двери устанавливается замок.



1. Нижняя фасадная панель.
2. Полка
3. Боковая стенка
4. Замок
5. Задняя стенка
6. Дверь
7. Трубка
8. Крышка шкафа